

**GE
Security**

Truvision Dome 16X PTZ a Colori

Guida Introduzione Prodotto



imagination at work

TVCC 031 – Novembre 2009

Informazioni Prodotto

Descrizione Prodotto:

Telecamera Truision Dome PTZ con zoom ottico 16X.

Codice Prodotto:

GEC-DV-16FP
GEC-DV-16SP

Introduzione Prodotto:

Truision Dome 16X, telecamera con brandeggio e zoom, 480 LTV colori, 63 preset programmabili, Shadow Tour e Tour, Multiprotocollo, compatibile con tastiera GE KTD-405.

Il prodotto è disponibile per l'ordine

Disponibilità Prodotto:

I seguenti documenti possono essere scaricati dal sito www.gesecurity.it

Documenti Aggiuntivi:

Leaflet GEC-DV-16FP
Leaflet GEC-DV-16SP
Truision Dome 16X Manuale Installazione
Truision Dome 16X Manuale Utente

Descrizione Funzioni

Generalità

Truvision Dome 16X PTZ, è un telecamera con brandeggio e zoom a velocità variabile motorizzati che ha un zoom ottico 16X nonostante le sue ridotte dimensioni. Presenta un movimento orizzontale a 350° e uno verticale a 90° con una velocità di 120° al secondo.



La dome è in grado di gestire 2 allarmi a bordo, possono essere programmate 64 posizioni di preset, che vengono richiamate da tastiera o su allarme, 1 shadow tour e 4 preset tour, per gestire al meglio qualsiasi opzione di movimento necessaria.

La dome ha una module telecamera ad alta risoluzione (480LTV) ha una temperatura di funzionamento da -10°C a +40°C e un grado di protezione IP66

Multiprotocollo

Truvision Dome 16X PTZ è compatibile con i seguenti protocolli:

- Digiplex RS-422
- Impac RS-485
- ASCII
- Pelco D
- Pelco P

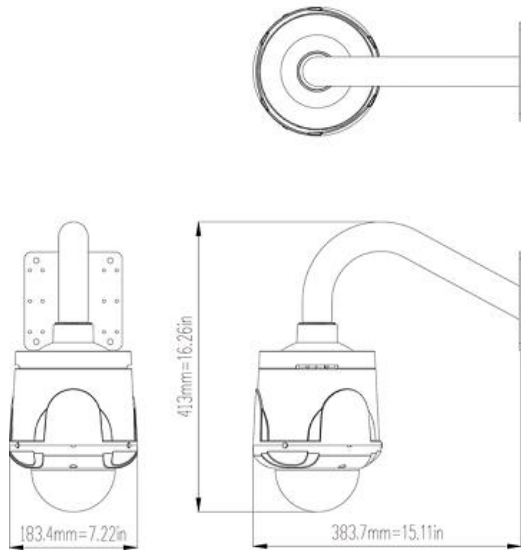
Truision Dome 16X PTZ a Colori

Guida Introduzione Prodotto

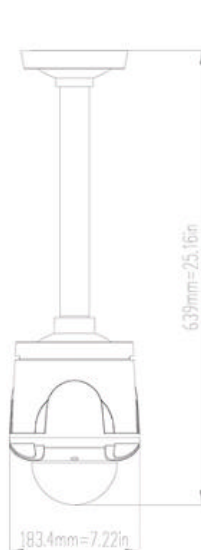
Installazione

Grazie a differenti accessori di fissaggio Truision Dome 16X PTZ può essere installata con diverse modalità.

Installazione a Parete



Installazione a Pendente



Installazione ad Incasso

