

**GE
Security**

TruVision Mini Dome PTZ 12X

Guida Introduzione Prodotto



imagination at work

TVCC 034 – Marzo 2010

Informazioni Prodotto

Descrizione Prodotto:

Telecamere TruVision Mini Dome PTZ 12X, dome con zoom ottico 12 X e ulteriore zoom digitale a 12X

Codice Prodotto:

Differenti codici a secondo del tipo di telecamera e del montaggio consultare l'ultima pagina.

Introduzione Prodotto:

TruVision Mini Dome PTZ 12X è una telecamera di dimensioni compatte, con brandeggio orizzontale a 360° continuo e brandeggio verticale da -10° a +190, disponibile in versione day/night o colori, per montaggio da Interno o IP66 da esterno, con 128 Preset, 8 Preset tour e 8 Shadow tours.

Disponibilità Prodotto:

Il prodotto è disponibile per l'ordine

Documenti Aggiuntivi:

I seguenti documenti possono essere scaricati dal sito www.gesecurity.it

Leaflet TruVision Mini Dome PTZ Colori da Interno.
Leaflet TruVision Mini Dome PTZ Colori da Esterno.
Leaflet TruVision Mini Dome PTZ Day/Night Interno.
Leaflet TruVision Mini Dome PTZ Day/Night Esterno.
Guida Rapida Utente TruVision Mini Dome PTZ 12X
Manuale Utente TruVision Mini Dome 12X

Descrizione Funzioni

Generalità

Parte della gamma di prodotti della serie TruVision™, la MiniDome PTZ 12X è una telecamera economica e compatta, che grazie alle sue caratteristiche si presenta come una efficace soluzione per la videosorveglianza.

Progettata come soluzione entry level, la Mini Dome PTZ offre una gamma completa con modelli da interno/esterno e con **telecamere a colori 12X e day-night 12X** entrambe con ulteriore **zoom digitale 12X**.

La risoluzione video di **540 LTV** fornisce immagini nitide e incisive. Il brandeggio verticale va da **-10° a +190°** (con **Auto-Filp Elettronico** o **Quick Spin Meccanico**) e quello orizzontale è a **360° continuo**, con una velocità sino a **300° gradi al secondo**.

Con **128 preset, 8 preset tour, 8 shadow tour e 16 Privacy Mask**, la Mini Dome PTZ 12X aiuta in maniera efficace l'utente per le operazioni programmate e non programmate; con l'ausilio delle funzioni di **Auto Return** e delle impostazione **Schedule** è in grado di gestire operazioni preprogrammate ad orario: (tour, prese tour, preset, autopan).

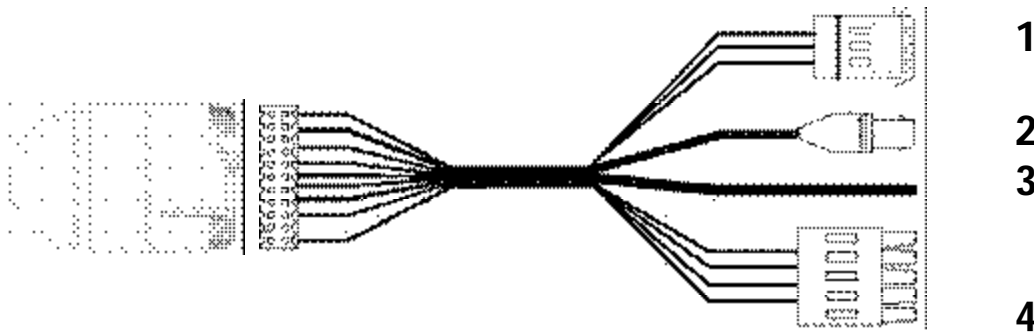
Con un tempo di installazione di 5 minuti, con versione da **interno e IP66 da esterno**, la MiniDome PTZ è l'opzione ideale per negozi, centri commerciali e piccole aziende.

Menù di Programmazione in Italiano

MENU PRINCIPALE 1		MENU PRINCIPALE 2		MENU PRINCIPALE 3	
LINGUA	ITALIANO>	VISUALIZZA ID	OFF>	FUNZIONE IR	
RIPR. IMP. CAM.	INVIO>	VISUAL. TITOLO	OFF>	IMPOSTA ALLRM	INVIO+
RETROILLUMINAZ	ON>	IMPOSTA TITOLO	01>	RILEVAZ. ALLRM	NESSUNA
FUOCO	AUTO	PRESET	INVIO+	IMPOSTA UDR	NESSUNA
MODALITA AE	INVIO+	SEQUENZA	INVIO+	MASCH. AREA	INVIO+
MODALITA UBC	AUTO>	AUTOPAN	INVIO+	ORA	INVIO+
MENÙ CONFIG. 1	INVIO+	AVVIA PERLUST.	INVIO+	PROGRAMMAZIONE	INVIO+
MENÙ CONFIG. 2	INVIO+	IMPOSTA HOME	INVIO+	ESCI OSD	SI

Collegamento Telecamera

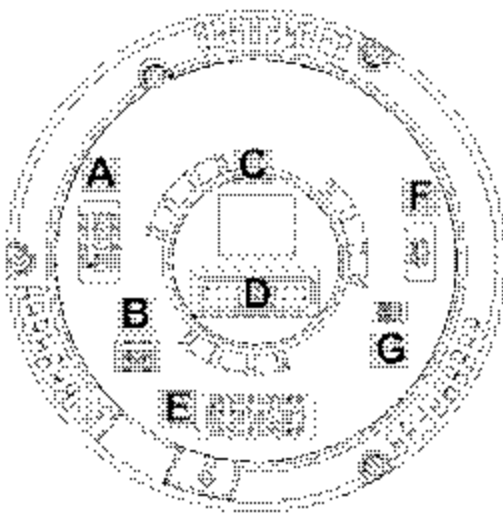
Con lo scopo di semplificare al massimo il cablaggio della Mini Dome TruVision PTZ, viene fornito un cavo precomposto e precablato su un connettore a 22 pin, da innestare direttamente sul corpo camera.



1) Cavo alimentazione 24Vca
2) Cavo Uscita Video

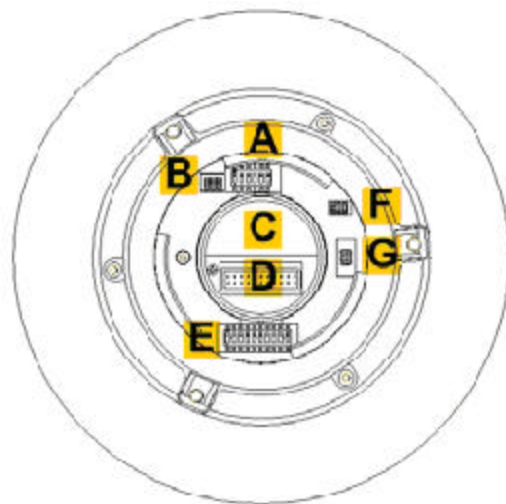
3) Cavo Allarmi
4) Cavo dati RS485/RS422

Modello da Esterno



A = Dip-Switch potocollo
B = Dip-Switch RS485

Modello da Interno



D = Connettore 22-pin
E = Indirizzamento Telecamera

TruVision Mini Dome PTZ 12X Guida Introduzione Prodotto

Multiprotocollo

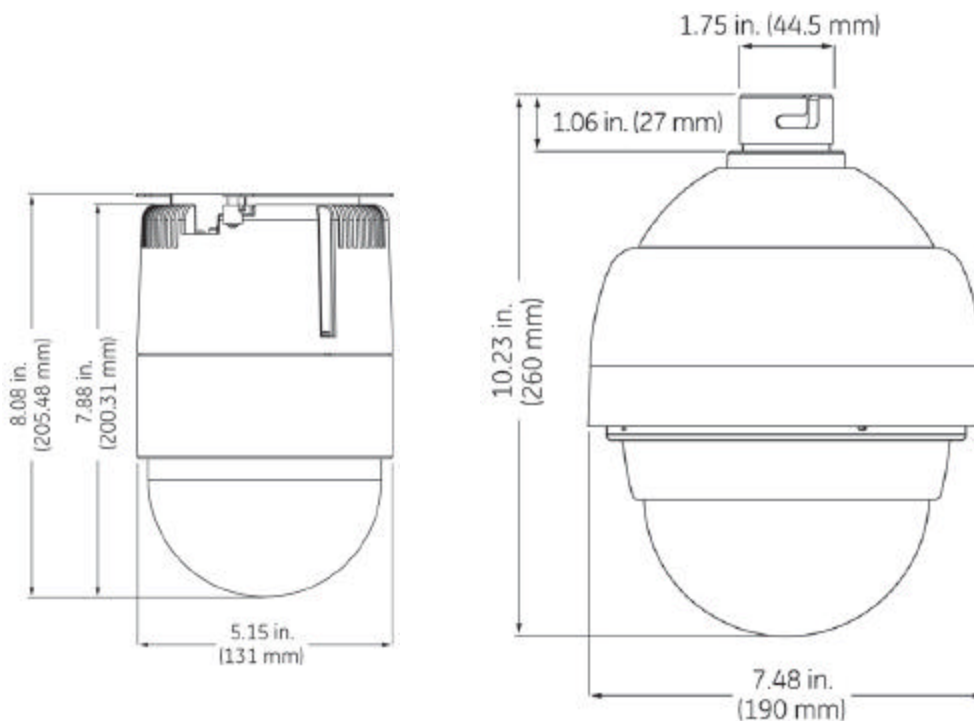
NOME	Baud Rate	Dip-Switch
GE Impac RS-485	9600	000000
GE Digiplex RS-422	4800	100000
Pelco D	2400	010000
Pelco D	4800	110000
Pelco D	9600	001000
Pelco P	2400	101000
Pelco P	4800	011000
Pelco P	9600	111000
Philips	9600	000100
VCL	9600	001100
JVC	9600	010100
DSCP	9600	101100
Chiper	9600	111100

Dip-Switch 0=OFF

Dip-Switch 1=ON

Dimensioni Compatte.

Le Mini Dome PTZ 12X della serie TruVision si caratterizzano inoltre dalle dimensioni compatte sia nella versione da interno che nella versione con custodia da esterno:



Caratteristiche Tecniche

TruVision Mini Dome 12X		
Zoom Ottico	12X	
Zoom Digitale	12X	
Zoom Totale	144X	
Sensibilità (Colori)	1 Lux	
Sensibilità (Bianco Nero)	0,2 lux (modello Day/Night)	
Sistema di Scansione	Interlacciato CCD ¼"	
Lunghezza Focale	Da 4 a 46 mm	
Modalità messa a fuoco	Automatico/Manuale	
Bilanciamento del Bianco	Automatico/Manuale	
Pixel Effettivi	PAL: 440K	
Risoluzione Orizzontale	540 LTV	
Shutter Elettronico	PAL: 1/1.5 – 1/10K sec.	
Preset	256 (120 con protocolli GE)	
Preset Tour	8	
Auto Pan	8	
Tour	8	
Preset Tour	8	
Descrizione Zone	16	
Funzione Auto Return	SI	
Auto Flip	Digitale/Meccanico/Disabilitato	
Zone Privacy	16	
Slow Shutter Digitale	SI	
Day/Night	Rimozione Filtro IR Meccanica	
Brandeggio Orizzontale	360° Continua	
Brandeggio Verticale	Da -10° a +190°	
Compensazione Controluce	SI	
Controllo Autoiris	SI	
Controllo Automatico Guadagno	SI	
Velocità su Preset	Da 5 a 300°/sec	
Connessione	Multiprotocollo	
Numero Massimo dispositivi	255	
Ingressi / Uscite Allarme	8/1	
	INTERNO	ESTERNO
Temperatura Operativa	Da 0° a +40°C	Da -30° a +45°C
Grado di Protezione		IP66
Riscaldatore e Ventilatore		SI
Alimentazione	24Vca	24Vca
Absorbimento	14 W	52W

CODICI PRODOTTO

PRODOTTO	DESCRIZIONE	PREZZO (Euro)
TVP-12CP	TruVision Mini Dome PTZ 12X Colori da Interno	
TVP-12DNP	TruVision Mini Dome PTZ 12X Day/Night da Interno	
TVP-12C-EP	TruVision Mini Dome PTZ 12X Colori da Esterno	
TVP-12DN-EP	TruVision Mini Dome PTZ 12X Day/Night da Esterno	
TVP-FM	Staffa di fissaggio da incasso per inteno - TruVision Mini Dome PTZ 12X	
TVP-LWM	Staffa di fissaggio a muro - TruVision Mini Dome PTZ 12X	
TVP-WM	Mini Staffa di fissaggio a muro - TruVision Mini Dome PTZ 12X	
TVP-ISB	Calotta fume da interno - TruVision Mini Dome PTZ 12X	
TVP-ESB	Calotta fume fa esterno - TruVision Mini Dome PTZ 12X	