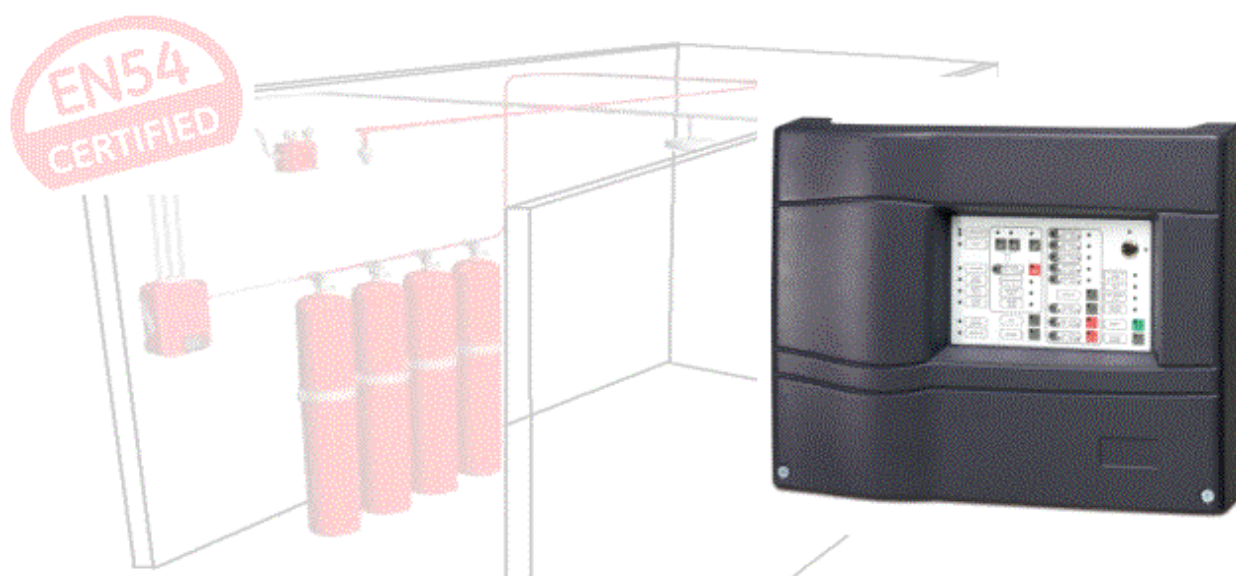


GE
Security

FEC403EN

Guida Introduzione Prodotto



Informazioni Prodotto

- Descrizione Prodotto:** Centrale di rivelazione incendi convenzionale e gestione spegnimento
- Codice Prodotto:** FEC403EN
- Introduzione Prodotto:** Questa Centrale convenzionale di spegnimento gestisce un'estinzione di un'area singola; la Centrale è approvata EN54 parte 2, 4 ed è utilizzabile in sistemi dove è richiesta la certificazione secondo la norma EN12094-1. La FEC403EN gestisce la supervisione di un'area di spegnimento composta di due zone incendio convenzionali in modalità AND. Inoltre è presente una terza zona convenzionale atta solo alla rivelazione. E' un'apparecchiatura potente ed economica; l'installazione risulta essere estremamente semplice grazie anche ad una progettazione avanzata della Centrale stessa. La FEC403EN è compatibile con tutti i rivelatori antincendio ed i pulsanti GE Security Aritech. La Centrale supporta la funzione di manutenzione "Clean me" con i rivelatori Aritech serie 700: la segnalazione viene fornita all'utente quando uno o più sensori richiedono manutenzione.
- Disponibilità Prodotto:** Il prodotto è disponibile per l'ordine
- Documenti Aggiuntivi:** La seguente documentazione può essere scaricata dal sito internet www.gesecurity.it
Manuale installazione V1.2
Manuale utente V1.3
Leaflet

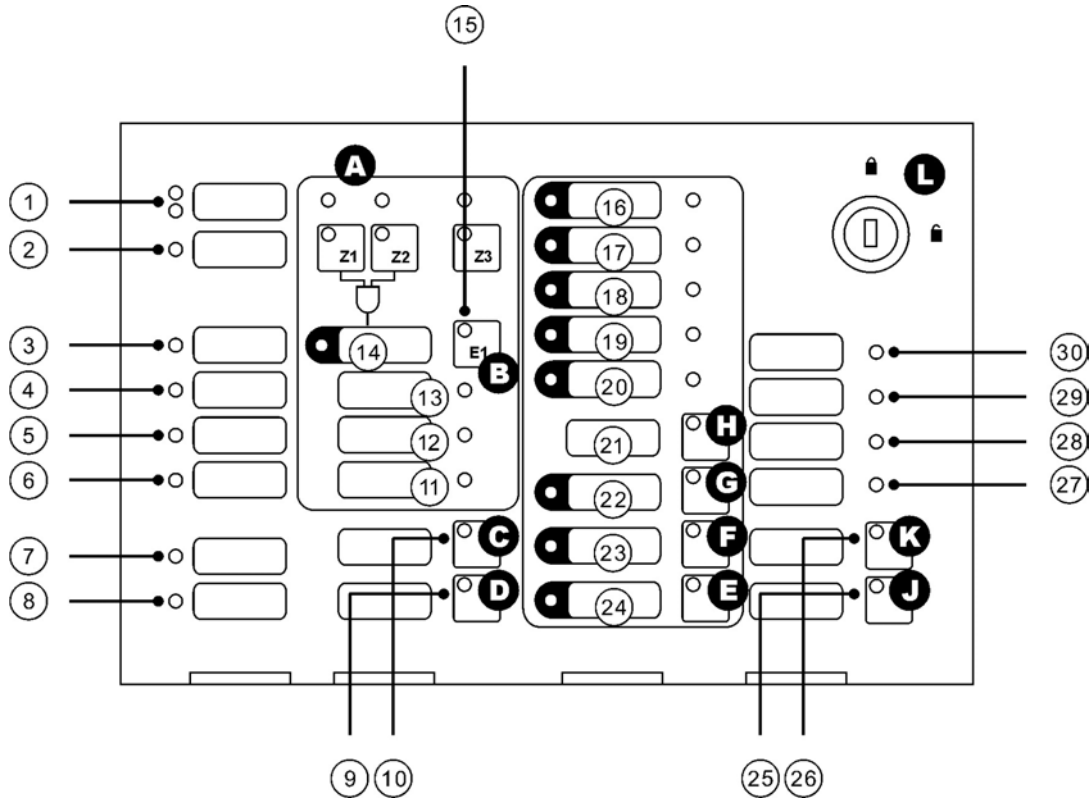
Descrizione Funzioni

FEC403EN

Le numerose segnalazioni e la completezza dei controlli offerti da questa Centrale ne fanno un prodotto di alto livello. Ogni zona è supervisionata tramite una resistenza da 4k7 Ohm e, supporta un numero massimo di 20 sensori o 32 dispositivi di segnalazione manuale. La Centrale dispone di n.2 linee controllate per le suonerie (tacitabili); tensione e corrente massima su ogni uscita suoneria: 24Vcc, 250 mA. L'elettronica della Centrale può gestire suonerie polarizzate e non polarizzate. La FEC403EN dispone tra le altre cose di un relè d'allarme generale, di un relè di guasto generale, di due alimentazioni opzionali 24Vcc per carichi ausiliari: una normale e l'altra sottoposta al reset di Centrale e quindi atta ad alimentare carichi che necessitano un'interruzione di alimentazione durante il reset di Centrale. E' presente anche un'uscita V.F. supervisionata. La Centrale dispone di specifici ingressi supervisionati per il

pulsante di scarica estinguente, per il pulsante di sospensione estinzione, per il pulsante di annullamento estinzione, per il controllo di una porta, per il controllo dello stato di un flussostato, per il controllo dello stato di un pressostato, per la modalità manuale, per l'ingresso guasto ritorno. Analogamente la Centrale gestisce anche specifiche uscite supervisionate per scarica tramite attuatore pirotecnico (capsula esplosiva), per scarica tramite solenoide, per allarme luminoso di scarica estinguente, per allarme luminoso di evacuazione, per allarme luminoso di preallarme. Le varie funzionalità della Centrale, il ritardo spegnimento, il ritardo V.F., il ritardo reset si impostano con appositi dip-switch; sono opzionalmente installabili moduli relè tipo RB404 dotati di 4 relè configurabili per diverse funzioni. La FEC403EN accetta al massimo n.2 RB404.

Schema della tastiera

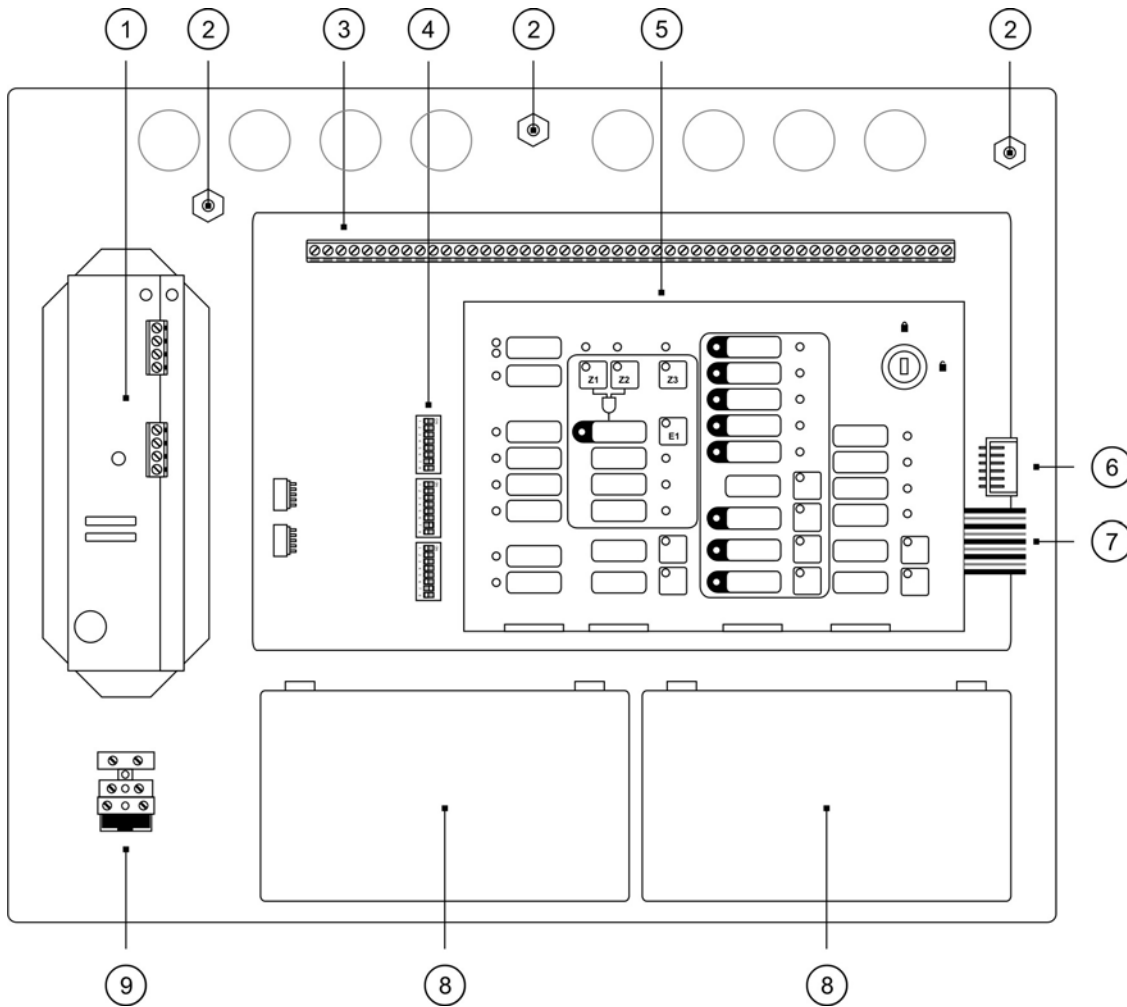


1. LED Incendio (generale/zona)	17. LED Scarica annullata (attivo/guasto)	A. Pulsanti zone (Z1, Z2, Z3)
2. LED Guasto (generale/zona)	18. LED Bassa pressione gas (attivo/guasto)	B. Pulsante Disabilitazione
3. LED Manutenzione	19. LED Flusso gas (attivo/guasto)	C. Pulsante Test
4. LED Guasto ritorno	20. LED Contr. porta (attivo/guasto)	D. Pulsante Disabilitazione (generale)
5. LED Guasto alimentatore	21. LED Ritardo V.F.	E. Pulsante Tac. sirena 2
6. LED Guasto sistema	22. LED Segnale V.F. (attivo/guasto)	F. Pulsante Tac. sirena 1
7. LED Fuori servizio	23. LED Tac. sirena 1 (attivo/guasto)	G. Pulsante Segnale V.F.
8. LED Alimentazione presente	24. LED Tac. sirena 2 (attivo/guasto)	H. Pulsante Ritardo V.F.
9. LED Disabilitazione (generale)	25. LED Tacitazione cicalino	J. Pulsante Tacitazione cicalino
10. LED Test	26. LED Reset	K. Pulsante Reset
11. LED Modo manuale	27. LED Usc. ausil. dis.	L. Chiave di accesso (livello 1/livello 2)
12. LED Guasto puls. scarica	28. LED Guasto segn. preall.	
13. LED Scarica	29. LED Guasto segn. evacuaz.	
14. LED Scarica imminente	30. LED Guasto segn. scarica	
15. LED Guasto/disabil.		
16. LED Scarica sospesa (attivo/guasto)		

FEC403EN

Guida Introduzione Prodotto

Schema della Centrale FEC403EN



- | | |
|--|---|
| 1. Alimentatore | 5. Tastiera della centrale |
| 2. Perno di messa a terra | 6. Connettore modulo relè principale |
| 3. Morsettiera di ingresso/uscita sistema di rivelazione e spegnimento incendi, zone | 7. Connettore tastiera/scheda circuiti |
| 4. Configurazione DIP switch (dall'alto in basso: SW1, SW2, SW3). | 8. Batterie |
| | 9. Connettore alimentatore da 230 V CA e fusibile |

CODICE PRODOTTO

PRODOTTO	DESCRIZIONE
FEC403EN	Centrale di rivelazione incendio convenzionale con spegnimento

ATTENZIONE! - I codici sopra riportati sono da considerarsi a titolo di riferimento. Per la reale disponibilità del prodotto e per gli ordini fate riferimento al listino prezzi che sarà inviato a breve.

Sul listino prezzi non troverete necessariamente tutti i codici inseriti in questo documento, poiché potrebbe essere stato deciso di trattare alcuni dei prodotti solo per richieste e/o quantità particolari. Nel caso e per i chiarimenti necessari, potete prendere contatto con il vostro referente commerciale.